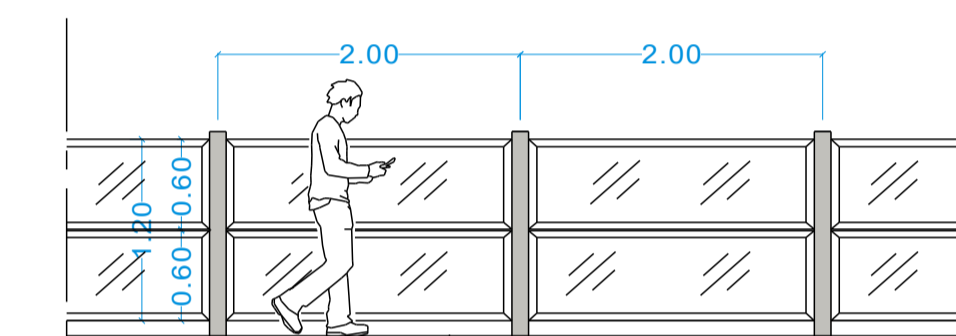
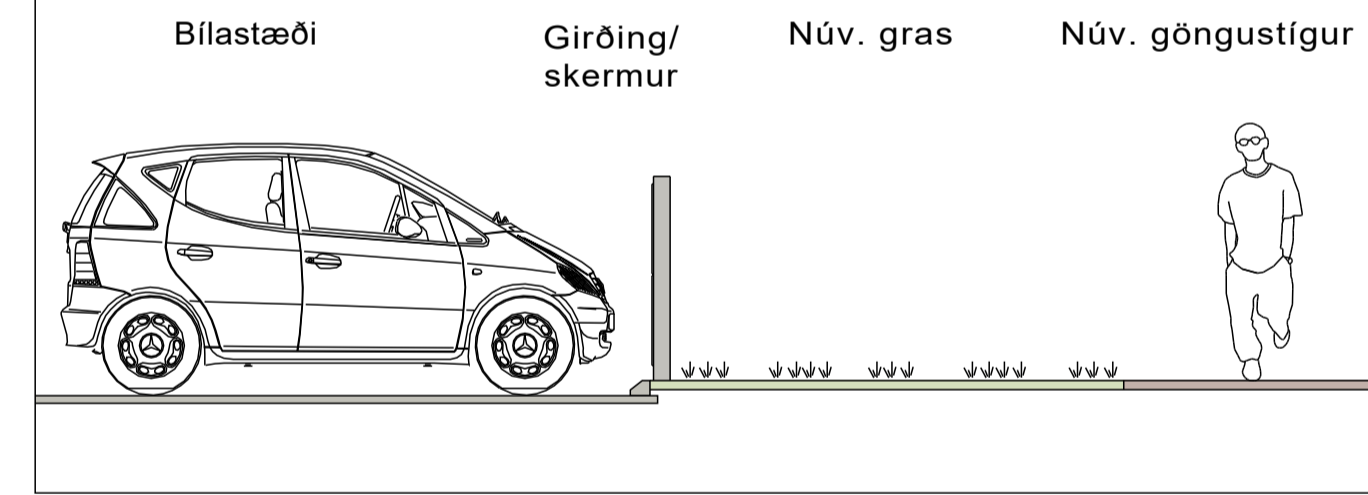


Tillaga að girðingu við Innnesveg.
Stálrammar með gluggum úr polycarbonati eða tilsvarendi.
Lögð verður filma á glugga til að hindra ljósmengun.
Gert er ráð fyrir að girðingin verði 120cm á hæð.

Girðing / skermur
mkv. 1:50



Stálrammar með gluggum úr polycarbonati eða tilsvarendi.
Lögð verður filma á glugga til að hindra ljósmengun.



INNNEVegur 1
DEILISKIPULAGSBREYTING
SKÝRINGARUPPDRÁTTUR

KVARDI-A1: 1:200	TEIKN NR: 2 AF 2
DAGS: 20.11.2024	HANNAÐ: egt
FLOKKUR: 3000-akra_F	TEIKNAD: egt/er
SKRÁ: 23221-gm.dwg	VERKNR: 23221

