

MINNISBLAÐ

DAGS.

14.01.2021

MÁLEFNI

Framkvæmdir við fráveitu við Æðarodd

SENDANDI

Eva Dís Þórðardóttir og Anna Heiður Eydísardóttir

DREIFING

Ólafur Tryggvason og Margrét María Leifsdóttir

Umsókn um framkvæmd innan friðlýstra svæða

Eftirfarandi spurningar koma fram í rafrænu umsóknarformi hjá UST

SPURNING	SVAR
Er áætluð framkvæmd í samræmi við samþykktar skipulagsáætlanir viðkomandi sveitarfélags?	Já
Er framkvæmdin matskyld sbr. lög um mat á umhverfisáhrifum nr. 106/2000	Nei
Hefur mat á umhverfisáhrifum farið fram?	Á ekki við, framkvæmdin fellur ekki undir A framkvæmdir sem tilteknar eru 1. viðauka í lögum nr. 106/2000.
Hefur verið óskað eftir ákvörðun Skipulagsstofnunar um hvort framkvæmdin skuli háð umhverfismati, sbr. 5. og 6. gr. laga um mat á umhverfisáhrifum nr. 106/2000? Ef já, vinsamlegast senda niðurstöðu Skipulagsstofnunar með umsókninni?	Framkvæmdin fellur ekki undir þær skilgreiningar sem finna má í 1. viðauka laga nr. 106/2000 um framkvæmdir sem falla í A eða B flokk.
Hefur viðkomandi sveitarfélag veitt leyfi fyrir framkvæmdinni?	Nei, sótt verður um framkvæmdaleyfi samhliða þessari umsókn til Umhverfisstofnunar.
Fjöldi starfsmanna sem koma að verkefninu innan friðlýsta svæðisins?	5-15 manns
Uppsetning mannvirkja ásamt salernisaðstöðu? Tilgreinið staðsetningu þeirra.	Engin varanleg salerni verða sett upp en mögulega setur verktaki upp sína vinnuaðstöðu með salerni á meðan framkvæmd stendur. Ekki er ákveðið hvar verktaki kemur upp aðstöðu. Meirihluti framkvæmdar er utan friðlýsts svæðis og verður sú aðstaða sem sett verður upp því ekki innan þess.
Notkun vélknúinna tækja innan svæðisins? Tilgreinið hvar.	Í kringum nýja lögn og útrás
Þörf á að fara út fyrir göngustíga eða vegi? Tilgreinið hvar.	Í kringum nýja lögn og útrás
Áhrifamat. Mun framkvæmdin auka á álag innan hins friðlýsta svæðis? Tilgreinið á hvaða hátt.	Mun ekki auka álag.
Hefur framkvæmdin í för með sér rask á jarðvegi, gróðri eða dýralífi? Tilgreinið á hvaða hátt og hvar	Rask vegna jarðvinnu í kringum nýjar lagnir og útrás.
Mun framkvæmdaraðili koma til með vera með einhverjar mótvægisáðgerðir vegna fyrirséðs rasks? Tilgreinið.	Gengið verður frá framkvæmdasvæði á þann hátt að svæðið verði snyrtilegra í kringum útrás og lögn heldur en það er í dag. Þar sem jarðvegi verður raskað vegna nýrra lagna verður aftur gengið frá yfirborði eftir framkvæmdir. Einungis u.þ.b. 50 m hluti útrárlagnar er á friðlýstu svæði.

Framkvæmdalýsing

Á teikningu 195-EFU-0001 má sjá heildaráætlun Veitna ohf. um uppbyggingu fráveitukerfisins við Æðarodda, Flóahverfi, Höfðasel og Vogabyggð. Heildarlausnin byggir á því að tengja öll fjögur svæðin við sameiginlega dælustöð í Flóahverfi og þaðan áfram að hreinsistöð Akraness. Æðaroddi er hesthúsahverfi sem nú þegar er uppbyggt að mestu og er hverfið staðsett norðan við Flóahverfi og Höfðasel. Höfðasel er að hluta til uppbyggt hverfi á meðan Flóahverfi og Vogabyggð er enn óbyggð. Ljóst er að tengja þarf uppbyggingu fráveitukerfisins við uppbyggingu nýju hverfanna og því þarf að áfangaskipta heildaráætlun Veitna á svæðinu.

Núverandi staða fráveitumála við Æðarodda er óásættanleg að mati Veitna og því miðar fyrsti áfangi, í uppbyggingu heildarlausnar svæðisins, við að bæta ástandið við Æðarodda, sjá teikningar GH101 og GH102. Núverandi lagnakerfi við Æðarodda endar rétt neðan við reiðstíg og streymir frárennslisvatn þaðan í opnum skurði niður að sjó, eins og staðan er í dag. Framkvæmd í fyrsta áfanga snýst um að koma fyrir setþró og nýrri útrás. Brýnt er að leggja nýja útrásarlögn í núverandi skurð og loka svo skurðinum. Ný útrásarlögn verður 315 mm plastlögn og fyllt verður að henni með misstóru grjóti/sandi, eins og sýnt er á teikningu GH102. Fráveitulagnir liggja almennt á 1,2 m dýpi en setþró liggur dýpra vegna stærðar, einnig sýnt á teikningu GH102. Þar sem grafið verður vegna lagna verður fyllt upp í aftur eins og teikningar sýna. Heildar lagnarleið er tæpir 100 m en setþró er 25.000 lítrar.

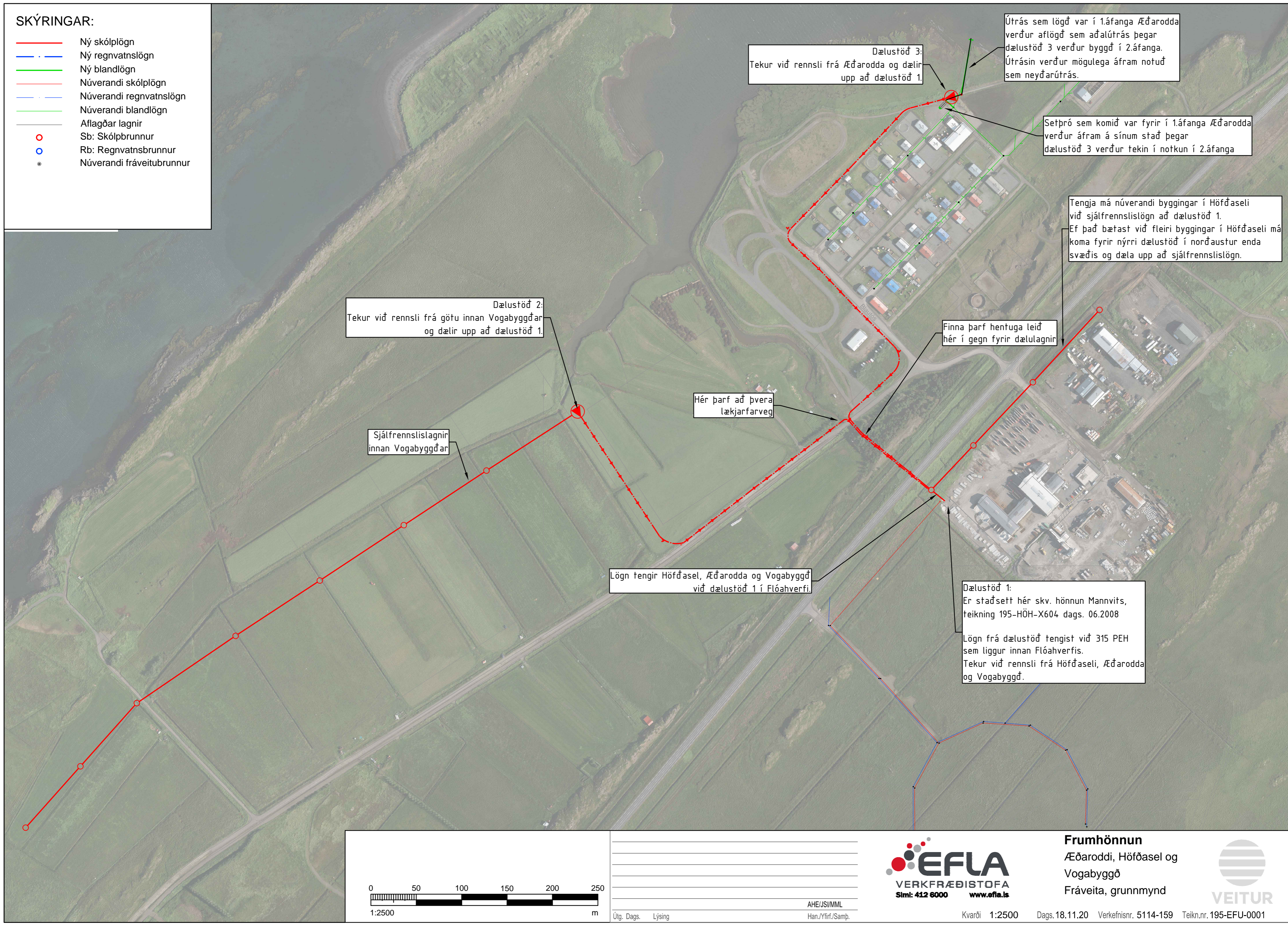
Friðlýsta svæðið nær yfir það landsvæði sem staðsett er norðan við núverandi reiðstíg, reiðstígurinn er ekki innan friðlýsta svæðisins. Þannig má sjá að aðeins sá hluti nýrrar lagnar og útrásar sem áætlað er að leggja norðan við reiðstíg er innan friðlýsta svæðisins. Setþró, lagnir og framtíða dælubrunnur eru ekki innan friðlýsta svæðisins.

Samkvæmt heildaráætlun uppbyggingu fráveitukerfisins þá mun útrás við Æðarodda verða aflögð sem aðalútrás og dælubrunni komið fyrir neðan við setþró þegar hægt er að dæla upp að framtíðar dælustöð við Flóahverfi. Útrásin verður mögulega notuð áfram sem neyðarútrás. Dælustöð í Flóahverfi er merkt sem „Dælustöð 1“ á teikningu 195-EFU-0001.

Vakin er athygli á að Veitur ásamt sínum ráðgjöfum hafa fundað með fulltrúum Umhverfisstofnunar til að kynna fyrirhugaða framkvæmd og fá leiðsögn vegna umsóknar til stofnunarinnar þar sem að framkvæmdin fer inn á friðlýst svæði. Fundurinn var haldinn 26 nóvember 2020. Veitur hafa einnig rætt framkvæmdina við sveitarfélagið og verður samhliða þessari umsókn óskað eftir framkvæmdaleyfi frá sveitarfélaginu.

SKÝRINGAR:

- Ný skólplögn
- - - Ný regnvatnslögn
- Ný blandlögn
- - - Núverandi skólplögn
- - - Núverandi regnvatnslögn
- - - Núverandi blandlögn
- Aflagðar lagnir
- Sb: Skólþbrunnur
- Rb: Regnvatnsbrunnur
- Núverandi fráveitubrunnur



Dælustöð 3:
Tekur við rennsli frá Æðarodda og dælir upp að dælustöð 1.

Útrás sem lögð var í 1.áfangi Æðarodda verður aflögð sem aðalútrás þegar dælustöð 3 verður byggð í 2.áfangi. Útrásin verður mögulega áfram notuð sem neyðarútrás.

Setþró sem komið var fyrir í 1.áfangi Æðarodda verður áfram á sínum stað þegar dælustöð 3 verður tekin í notkun í 2.áfangi

Tengja má núverandi byggingar í Höfðaseli við sjálfrennislögn að dælustöð 1. Ef það bætast við fleiri byggingar í Höfðaseli má koma fyrir nýrri dælustöð í nordaustur enda svæðis og deila upp að sjálfrennislögn.

Dælustöð 2:
Tekur við rennsli frá götu innan Vogabyggðar og dælir upp að dælustöð 1.

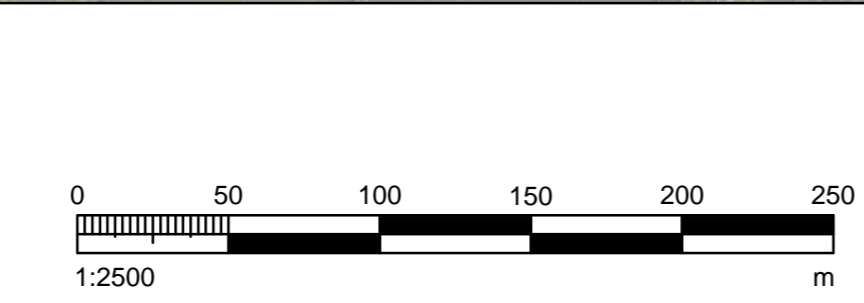
Sjálfrennislagnir innan Vogabyggðar

Hér þarf að þvera lækjarfarveg

Finna þarf hentuga leið hér í gegn fyrir dælulagnir

Lögn tengir Höfðasel, Æðarodda og Vogabyggð við dælustöð 1 í Flóahverfi.

Dælustöð 1:
Er staðsett hér skv. hönnun Mannvits, teikning 195-HÖH-X604 dags. 06.2008
Lögn frá dælustöð tengist við 315 PEH sem liggur innan Flóahverfis.
Tekur við rennsli frá Höfðaseli, Æðarodda og Vogabyggð.

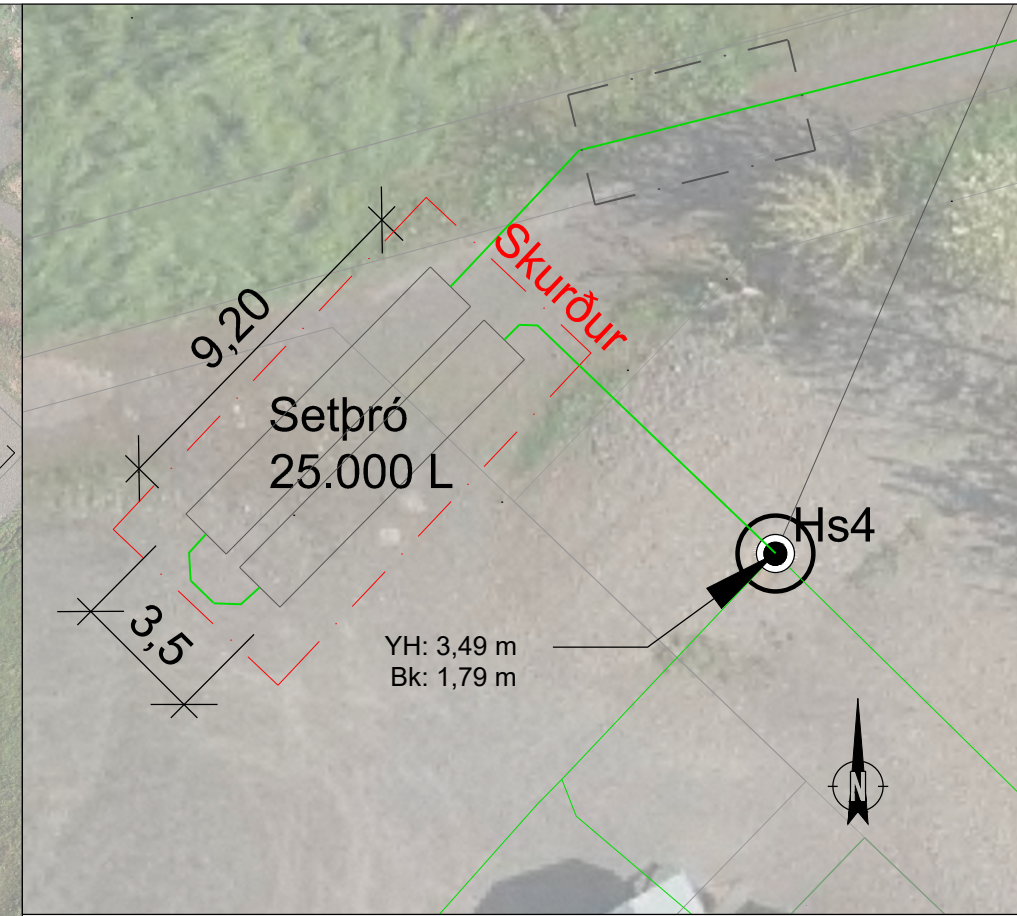
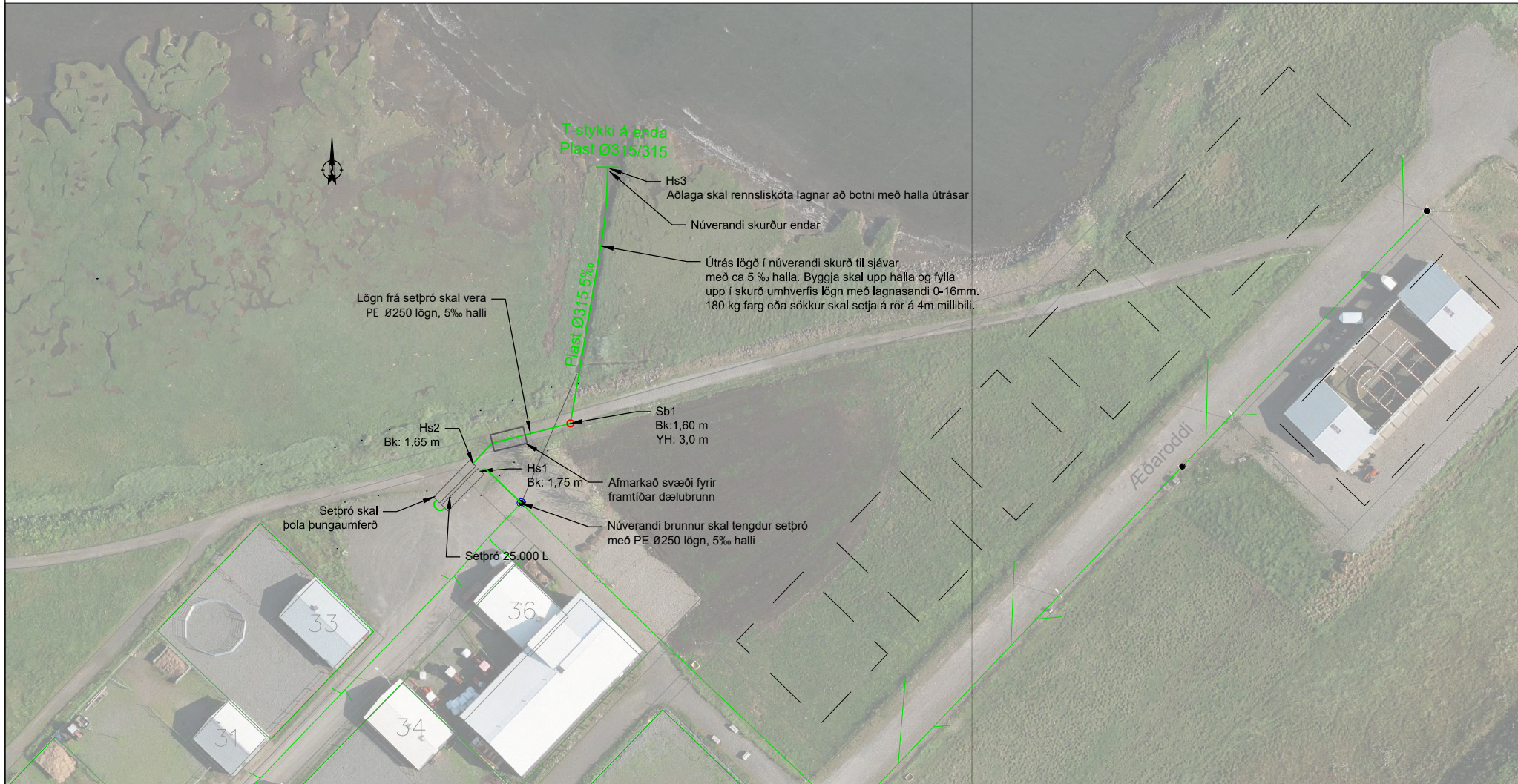


Útg. Dags.	Lýsing	AHE/JS/MLL
		Han./Yfirf./Samp.



Frumhönnun
Æðaroddi, Höfðasel og Vogabyggð
Fráveita, grunnmynd





SKÝRINGAR:

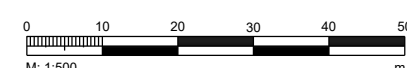
- Ný skólplögn
- - - Ný regnvatnslögn
- Ný blandlögn
- Núverandi skólplögn
- - - Núverandi regnvatnslögn
- Núverandi blandlögn
- Aflagðar lagnir
- Vatnsveitulagnir
- Sb: Skólþbrunnur
- Rb: Regnvatnsbrunnur
- Sv: Svelgur
- Nf: Niðurfall
- Núverandi fráveitubrunnur
- Framtíðar dælubrunnur
- Bk: Botnkóti
- Tk: Tengikóti
- Fs: Tengikóti skólptengingar
- Fr: Tengikóti Regnvatnstengingar
- Hs: Hnit skólptengingar
- Hr: Hnit regnvatnstengingar
- YH: Yfirborðshæð í miðju brunni
- L: Lárétt lengd á milli miðju brunna

Hnitaskrá			
Setpró	AUSTUR	NORDUR	Rennsliskóti [m]
Hs1	353912,478	430142,995	1,75
Hs2	353911,056	430144,402	1,65
Útrás	AUSTUR	NORDUR	Rennsliskóti [m]
Hs3	353935,011	430197,172	-
Brunnar	AUSTUR	NORDUR	Botnkóti [m]
Hs4	353919,649	430137,340	1,79
Sb1	353928,441	430151,517	1,55

Staðsetning og nánara fyrirkomulag heimæðað og tenginga við núv. lagnir skal unnið samkvæmt fyrirmælum umsjónarmanns/fageftirlits sem mun ákveða slíkt í ljósi þess sem fram kemur við uppgröf.

Tengingar eru Ø150mm með 20-300 ‰ halla nema að annað sé tekið fram.

Hnitakerfi: ISN93
Hæðarkerfi: Landshæðakerfi



Öll mál eru í m.

ÚTG. DAGS.	ÚTGÁFUERILL	HANNAÐ	TEIKN.	YFIRF.

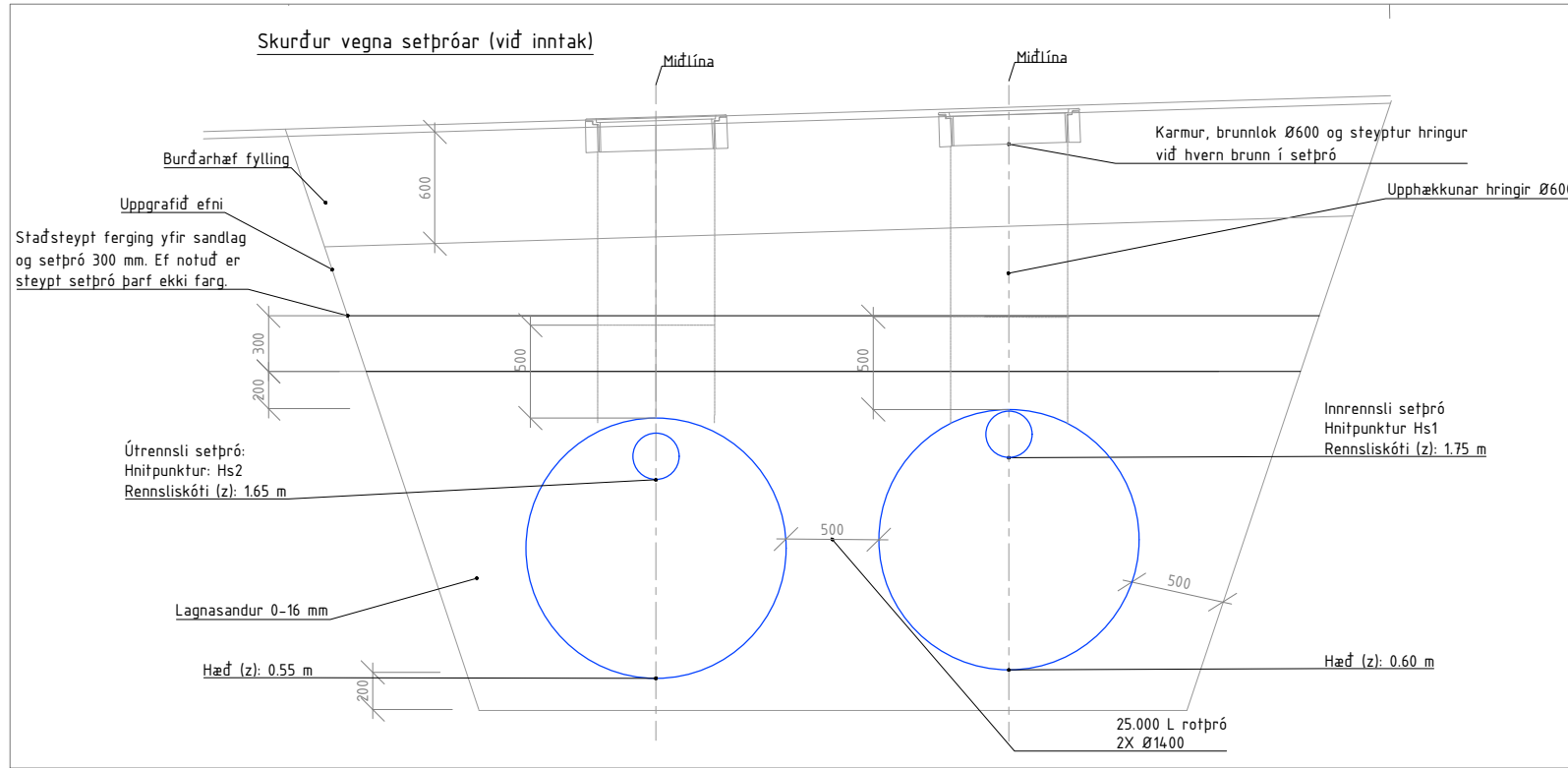


VERKNUMER 5114-113	HANNAÐ LKD júní 2020	TEIKNAD LKD júní 2020	YFIRFAR JSI júní 2020	MÆLT HH júní 2019	SAMB. JSI júní 2020
DAGS. júní 2020	MÆLIKVARÐ 1:500	BLAÐSTÆRÐ A1	Æðaroddi Fráveita Setpró og útrás		

TEIKNINGA NÚMÉR	G101
ÚTGÁFA	1

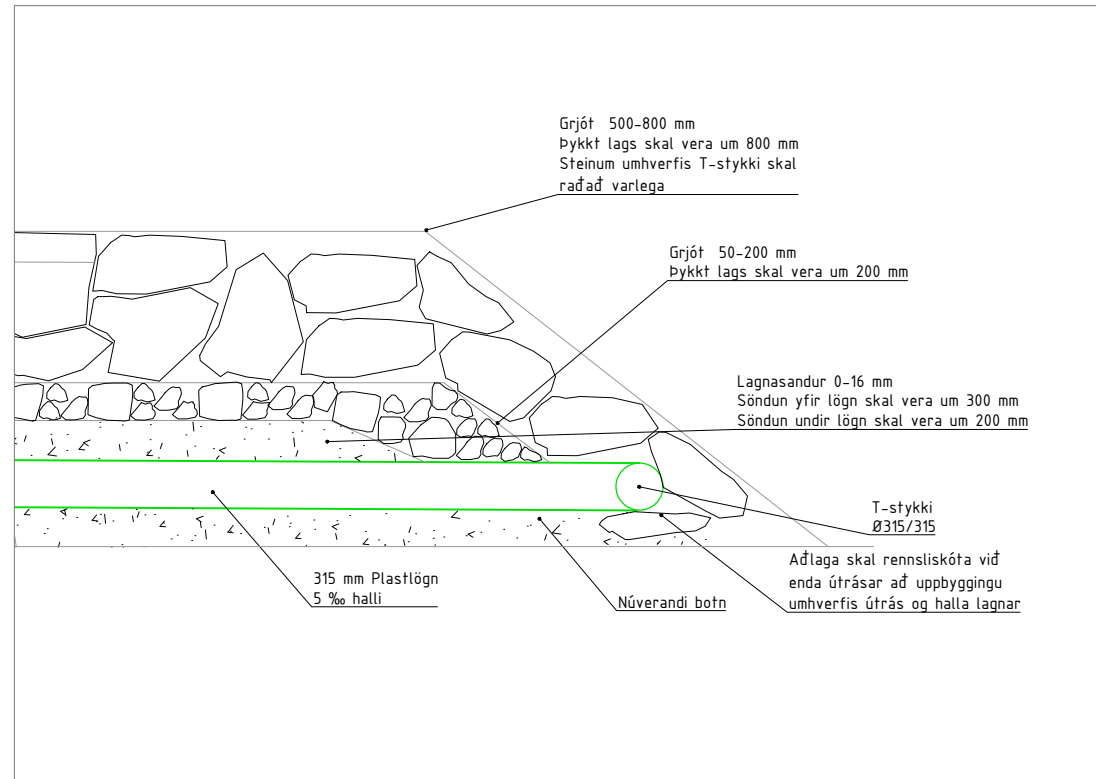
SETPRÓ OG FERGING

1:20



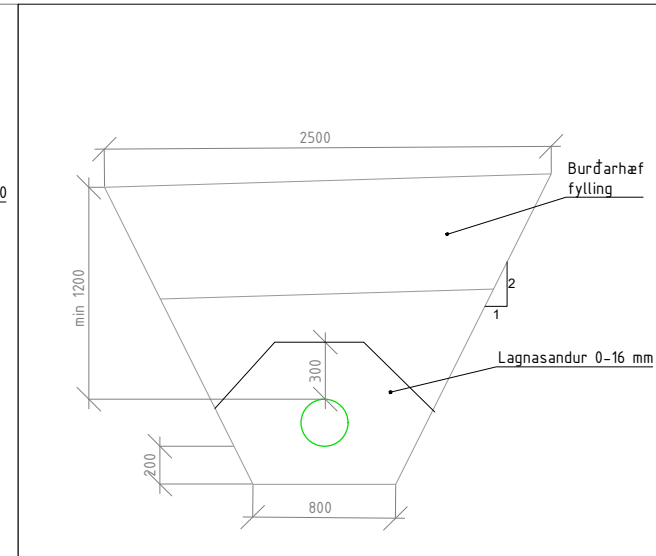
ÚTRÁS OG T-STYKKI

1:20



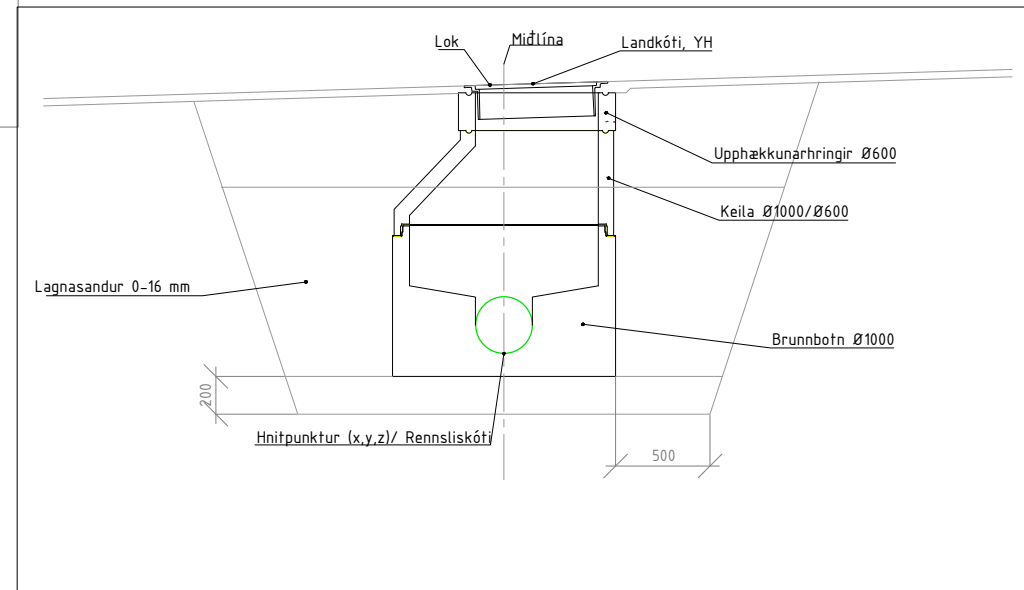
LAGNASKURÐUR

1:20



BRUNNUR

1:20



SKÝRINGAR:

- Ný skólplögn
 - - - Ný regnvatnslögn
 - Ný blandlögn
 - Núverandi skólplögn
 - - - Núverandi regnvatnslögn
 - Núverandi blandlögn
 - Aflagðar lagnir
 - Vatnsveitulagnir
 - Sb: Skólþbrunnur
 - Rb: Regnvatnsbrunnur
 - Sv: Svelgur
 - Nf: Niðurfall
 - Núverandi fráveitubrunnur
 - Framtíðar dælubrunnur
- Bk: Botnkóti
 - Tk: Tengikóti
 - Fs: Tengikóti skólptengingar
 - Fr: Tengikóti Regnvatstengingar
 - Hs: Hnit skólptengingar
 - Hr: Hnit regnvatstengingar
 - YH: Yfirborðshæð í miðjum brunni
 - L: Lárétt lengd á milli miðju brunna

Staðsetning og nánara fyrirkomulag heimæðað og tenginga við núv. lagnir skal unnið samkvæmt fyrirmælum umsjónarmanns/lageftirlits sem mun ákveða slíkt í ljósi þess sem fram kemur við uppgroft.

Tengingar eru Ø150mm með 20-300‰ halla nema að annað sé tekið fram.

Hnitakerfi: ISN93
Hæðakerfi: Landshæðakerfi

ÚTG. DAGS.	ÚTGÁFUERILL	HANNAÐ	TEKNI.	YFIRF.



Bæjarhálsi 1: 110 Reykjavík
Sími 516 6000 - Fax 516 6709
www.veitur.is

VERKNUMER	5114-113
HANNAÐ	LJK júní 2020
TEKNI.	LJK júní 2020
YFIRF.	JSI júlí 2020
MÆLT.	HH júní 2019
SAM.	JSI júlí 2020

DAGS.	MÆLIKVÆÐI	BLAÐSTÆÐI
júní 2020	1:500	A1

Æðaróddi	Fráveita	Setpró og útrás - snið
TEKINGA NÚMÉR	G102	

ÚTGÁFA	1
--------	---

