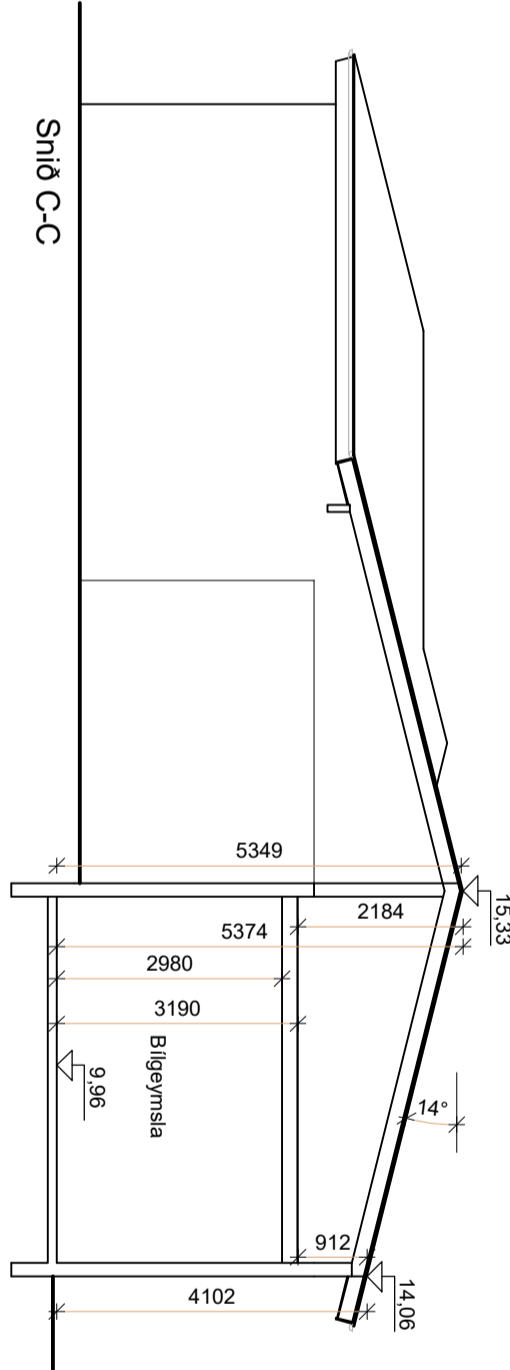
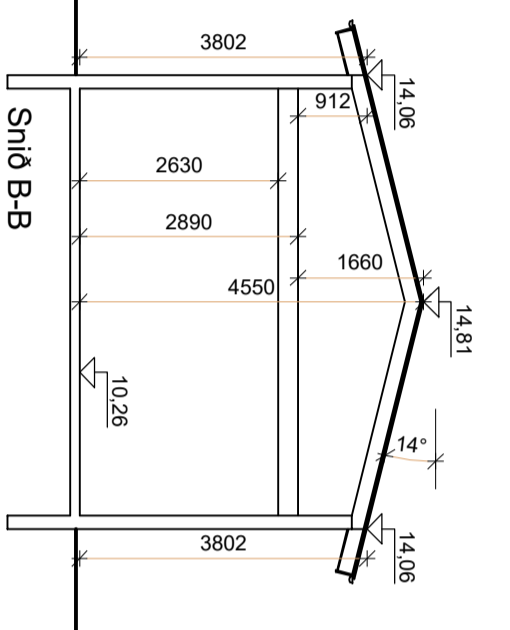
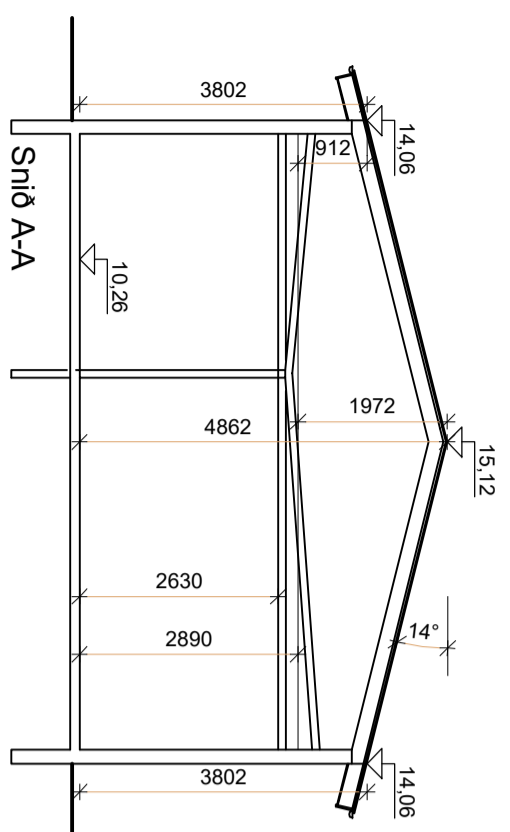
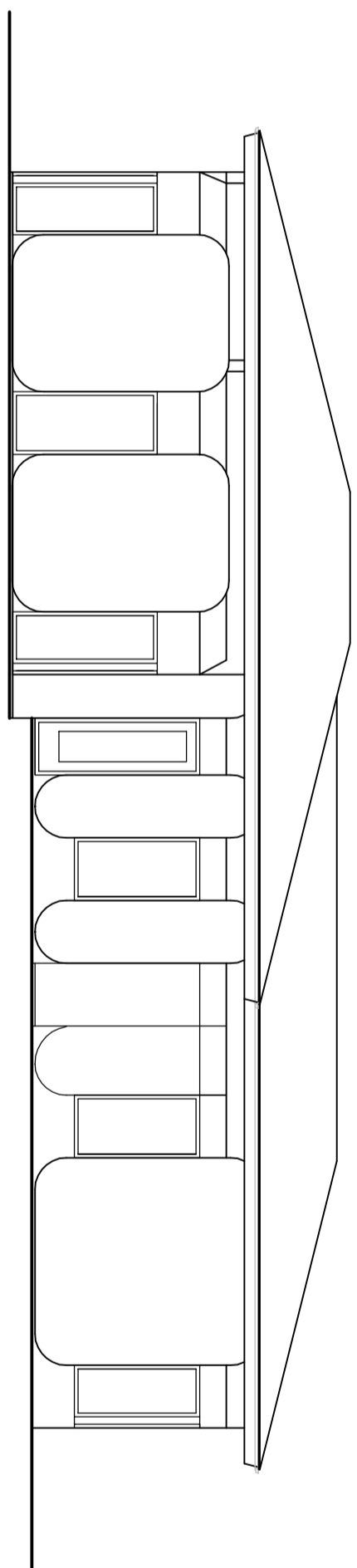
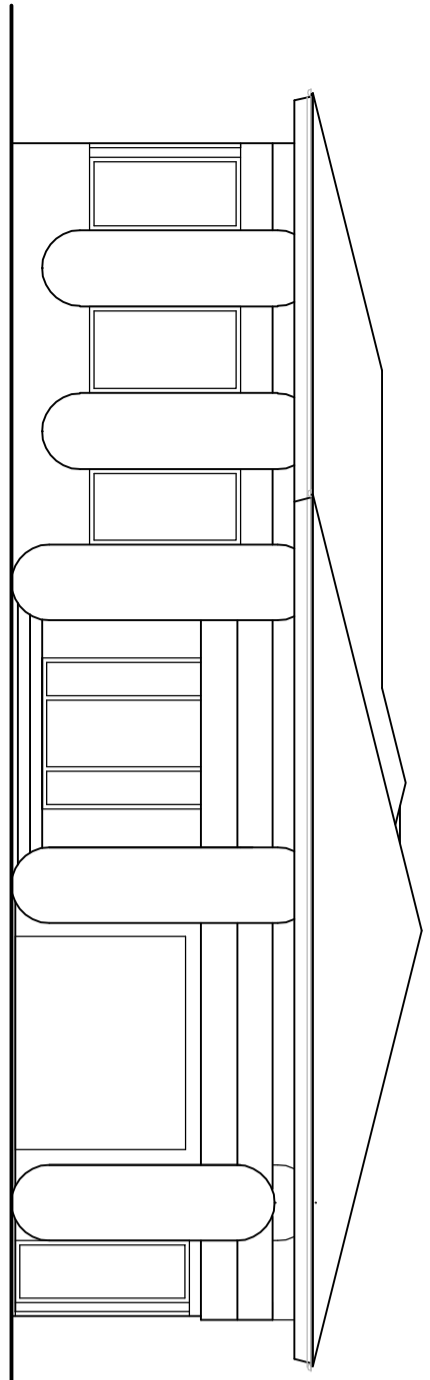
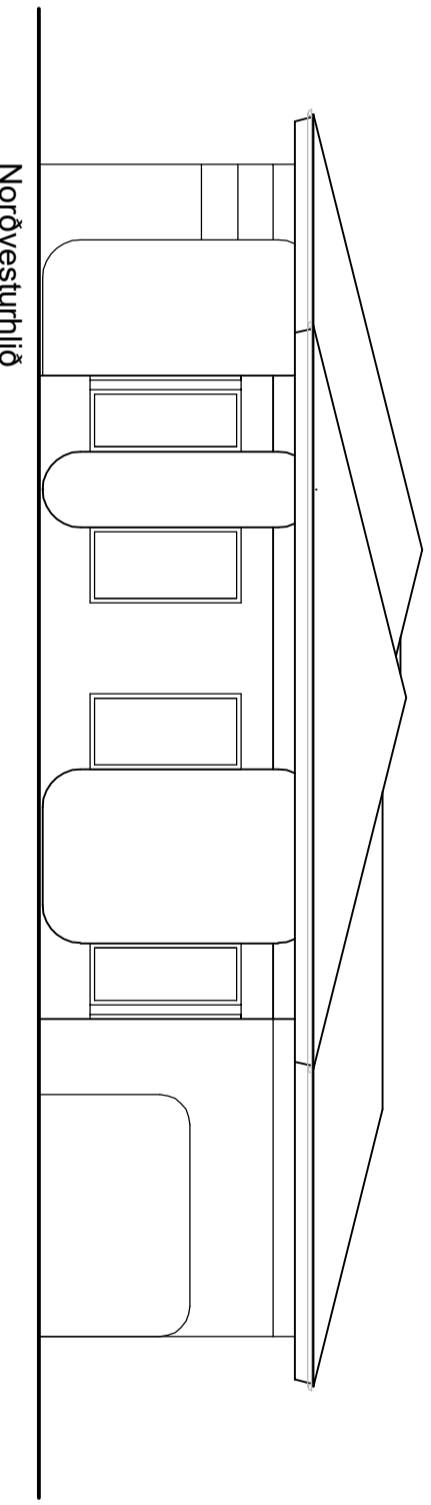
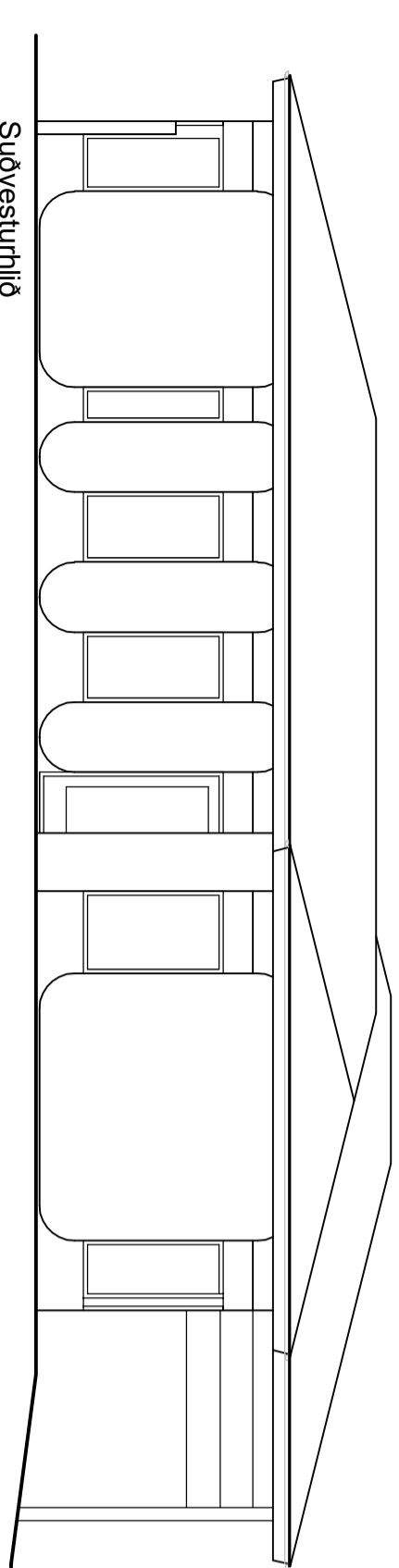


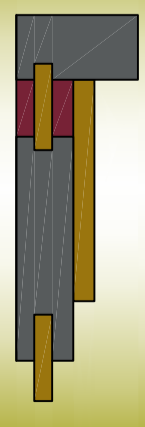
Fyrir breytingu

Eftir breytingu



Breyting felst í framkvæmd á nýju þaki. Núverandi þak er með tvíhliða- halla innan úrveggja. Breytingin felur í sér að sett verði valnþak á húsið og þakkanur náli 55cm úr fyrir úrveggi hússins. Hæð hússins breyxt úr 3,6m með til aðaligólf húss í 5,02m í hærrí innani. Steypjar þrúmr úrveggja verða brotnar af að hluta ásamt tili ainn rífm til að koma fyrir nýju þaki.

Rökkin fyrir framkvæmd er að núverandi þak lekur en rök fyrir þessari útlitbreytingu er að koma þaki úr fyrir úrveggi.



DAÐS: 28.06.2021
BREYTING 1 14.10.2021
BREYTING 2

HANNAÐ: TEKNAÐ: 1.1.00 KVAÐI: 1.1.00 BLAÐ: A2 TEKNA NR: 21.721

VERK: [búðarhúsið]
STAÐUR: REYNIGRUND 45, AKRANESI
INNIHALD: SNIÐ OG ÚTLIT

NÝHÖNNUN
TÚNGÖTU 4
311 BORGARNES

ÓMAR PÉTURSSON
BYGGINGAFRÆÐINGUR
050571-5569
8995140
NYHONNUN@NYHONNUN.IS
NYHONNUN.IS